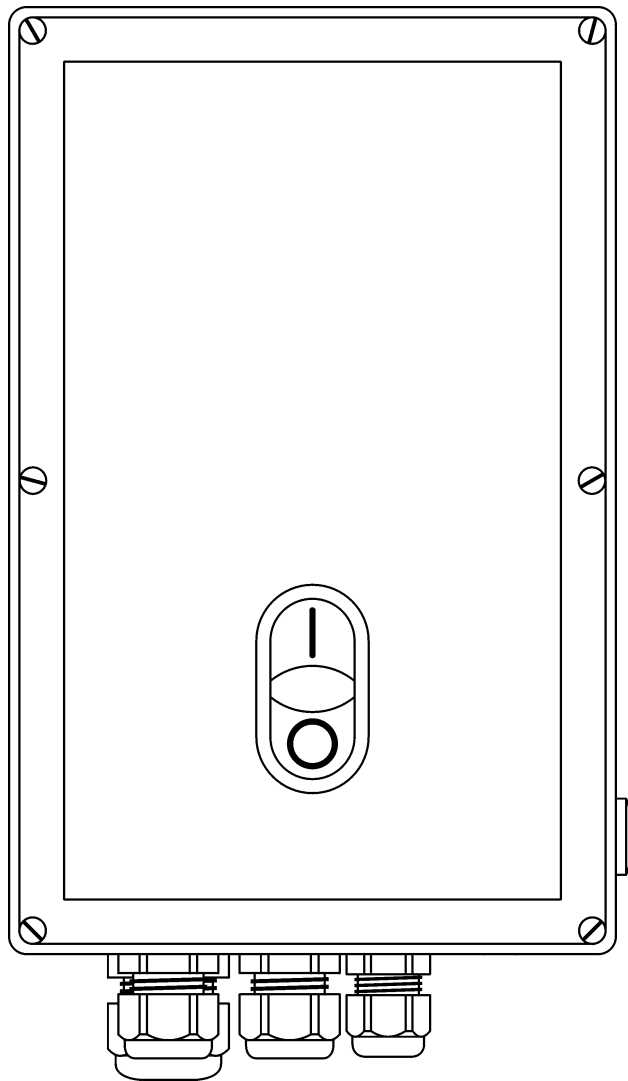


# Dokumentation

## ***RM-CV*** Filtersteuerung

**1,1 kW / 400 V AC**



## Inhalt

1	Sicherheitshinweise .....	2
2	Funktionsbeschreibung.....	3
	2.1 Zwangsabreinigung mit automatischem Neustart.....	4
	2.2 Option Differenzdruck-Betrieb (Druckschalter) .....	4
3	Einstellung und Anschluss.....	4
	3.1 Steuerzeiten .....	4
	3.2 Klemmenbelegungs-Plan.....	5
4	Inbetriebnahme .....	6
5	Technische Daten.....	6

## Zeichenerklärung



Wichtiger Hinweis



Wichtige Warnung

## 1 Sicherheitshinweise

Aus Gründen der Betriebssicherheit weisen wir, neben den allgemeinen Sicherheitsregeln für Betriebsmittel in industriellen Stromanlagen, besonders auf die Beachtung der nachstehenden Punkte hin.

- Die Installation der Geräte darf nur durch qualifiziertes Fachpersonal, gemäß den Bestimmungen IEC 364, DIN VDE 0105, für elektrische Betriebsmittel durchgeführt werden.
- Für den Aufstellungsort sind alle geltenden Gesetze, Bestimmungen, Verordnungen und Vorschriften für die Errichtung elektrischer Betriebsmittel zu beachten.
- Einstellungen an Geräten mit der Schutzart IP00 ohne Abdeckungen, dürfen nur durch autorisiertes Fachpersonal, in abgeschaltetem Zustand und unter Beachtung der örtlichen Sicherheits- und Unfallverhütungsvorschriften erfolgen.

## 2 Funktionsbeschreibung

Die *RM-CV* dient zur Steuerung von filternden Abscheidern mit Rüttelabreinigung. Durch Betätigung der Ein-Taste (I) des auf dem Gehäuse-Deckel montierten Doppeldrucktasters (I / 0) wird der Filtrationsbetrieb eingeschaltet. Der Ventilator läuft. Wird die Aus-Taste (0) des Doppeldrucktasters gedrückt, schaltet der Ventilormotor ab und die Ventilator-Auslaufzeit startet (Die Ventilator-Auslaufzeit ist am Potentiometer „Ventilator-Auslaufzeit“ auf der Platine der *RM-CV* von ca. 10 s ... 140 s einstellbar. Siehe Bild 1).

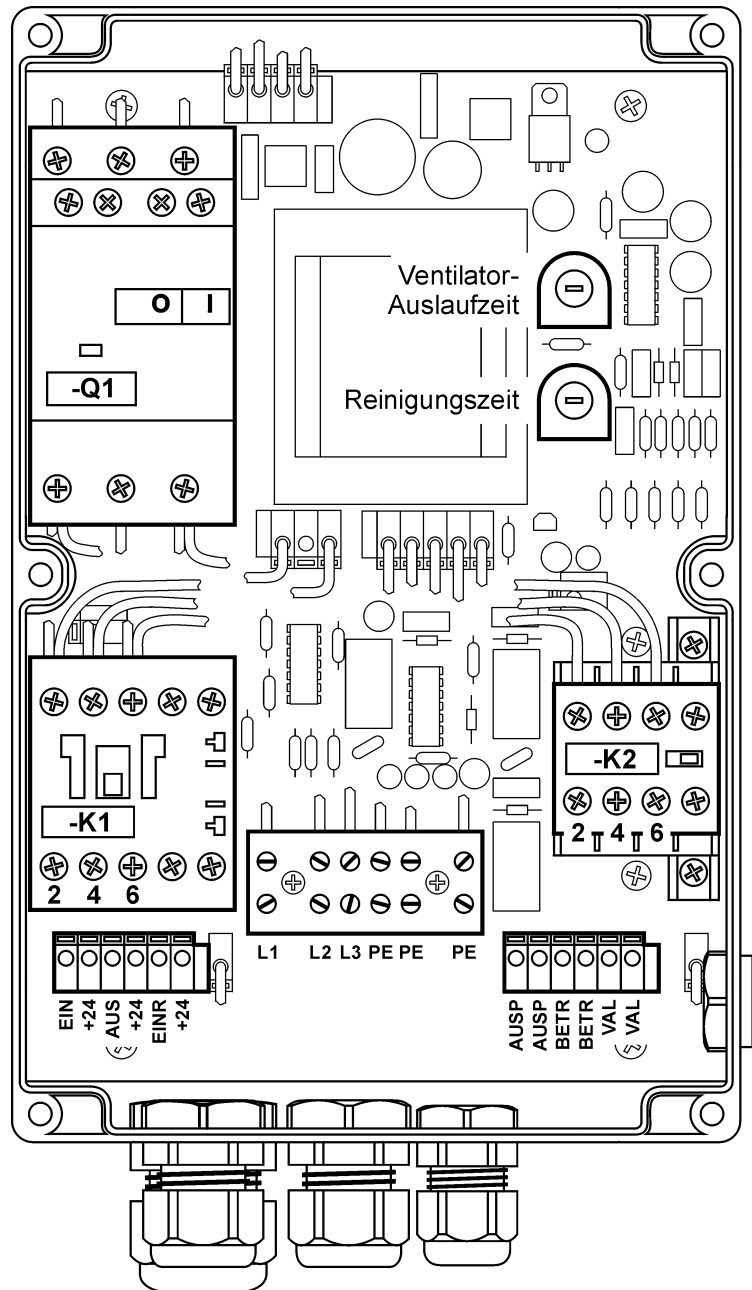


Bild 1: *RM-CV* mit geöffnetem Gehäuse-Deckel

Ist die Auslaufzeit abgelaufen, wird der Rüttler für die Dauer der Reinigungszeit eingeschaltet (Die Reinigungszeit ist am Potentiometer „Reinigungszeit“ auf der Platine der *RM-CV* von ca. 10 s ... 140 s einstellbar. Siehe Bild 1). Nach Beendigung der Filterreinigung ist der Steuerungsablauf abgeschlossen. Die Filteranlage bleibt ausgeschaltet, bis durch Betätigen der Ein-Taste der Filtrationsbetrieb wieder eingeschaltet wird. Der potentialfreie Relaiskontakt des Ausgangs BETR (Betrieb) ist geschlossen während des Ventilator-Betriebs, der Ventilator-Auslaufzeit und der Reinigungszeit (Rüttler in Betrieb). Er ist vorgesehen, um eine Meldeleuchte zur Signalisierung des Anlagen-Betriebs anzuschließen.

Eine Überlastung des Ventilatormotor führt zur Auslösung des Leistungsschalters -Q1 auf der Platine der *RM-CV* (siehe Bild 1) und zum Abschalten der Steuerung. Gleichzeitig wird der potentialfreie Relaiskontakt des Ausgangs VAL (Ventilator-Alarm) geschlossen. Hier kann eine Meldeleuchte oder ein Signalgeber angeschlossen werden. Nachdem die Störung am Ventilatormotor behoben wurde, ist zuerst der Leistungsschalter -Q1 durch Drücken des schwarzen Wippschalters 0 / I wieder einzuschalten. Anschließend kann der Filtrationsbetrieb durch Betätigen der Ein-Taste (I) des Doppeldrucktasters gestartet werden.

Die Eingänge EIN und +24 bzw. AUS und +24 dienen zum Ein- bzw. Ausschalten des Ventilatormotors durch externe Taster. Zum Einschalten wird ein Taster mit Schließer-Kontakt, zum Ausschalten ein Taster mit Öffner-Kontakt benötigt. An den Klemmen +24 liegen +24 V an. Es wird also keine externe Spannung benötigt.

## 2.1 Zwangsabreinigung mit automatischem Neustart

Durch Schließen eines an den Klemmen EINR und +24 angeschlossenen Schließer-Kontaktes wird der Ventilatormotor gestoppt. Nach Ablauf der eingestellten Ventilator-Auslaufzeit läuft der Rüttler für die Dauer der Reinigungszeit. Der Ventilatormotor wird automatisch nach Ablauf der Reinigungszeit wieder eingeschaltet. An der Klemme +24 liegen +24 V an. Es wird also keine externe Spannung benötigt.

## 2.2 Option Differenzdruck-Betrieb (Druckschalter)

Schließt der an den Klemmen AUSP und AUSP angeschlossene Druckschalter infolge eines zu hohen Differenzdruckes der Filteranlage, wird der Ventilatormotor ausgeschaltet. Nach Ablauf der eingestellten Ventilator-Auslaufzeit läuft der Rüttler für die Dauer der Reinigungszeit. Anschließend erfolgt kein automatischer Start des Ventilatormotors. Die Filteranlage muss erneut durch Betätigen der Ein-Taste gestartet werden.

# 3 Einstellung und Anschluss

## 3.1 Steuerzeiten

Ventilator-Auslaufzeit: Bereich ca. 10 s ... 140 s,  
 einstellbar am Potentiometer „Ventilator-Auslaufzeit“ (siehe Bild 1)

Reinigungszeit: Bereich ca. 10 s ... 140 s,  
 einstellbar am Potentiometer „Reinigungszeit“ (siehe Bild 1)

### 3.2 Klemmenbelegungs-Plan

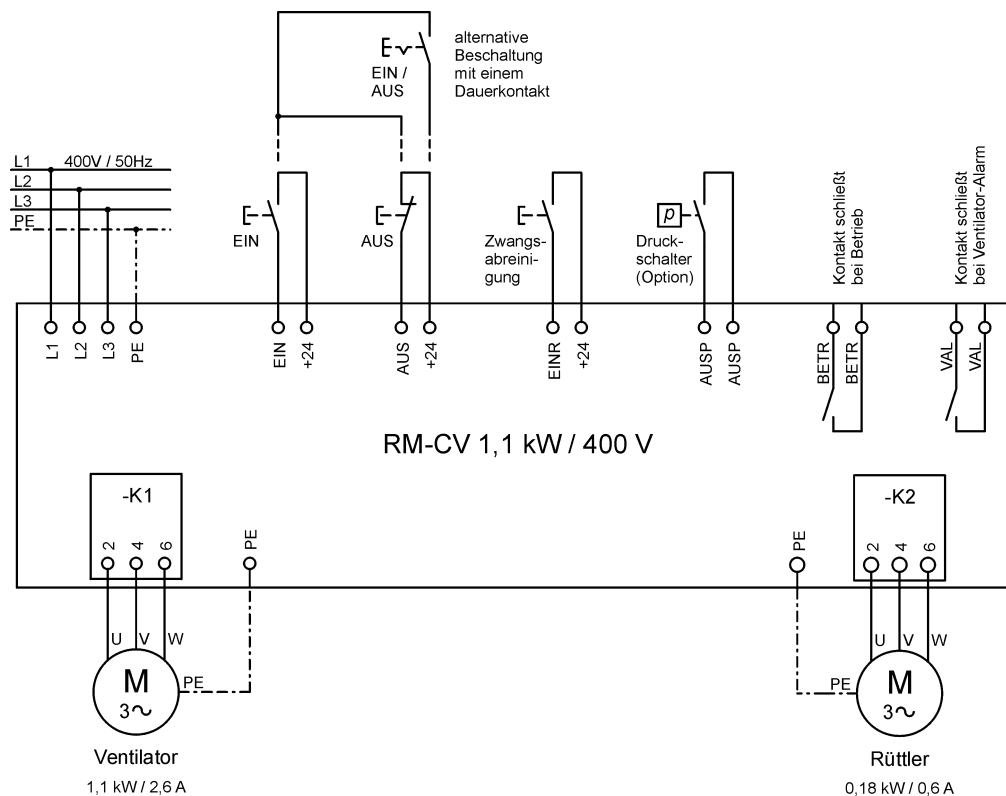


Bild 2: Anschlussplan

#### Klemmen L1, L2, L3

Anschluss der Versorgungsspannung. An die Klemmen L1, L2 und L3 werden die 3 Leiter des 3-Phasen-Netzes L1 ... L3 angeschlossen.

#### Klemmen EIN, +24

Eingang zum Starten des Ventilators. Der Schließer-Kontakt (NO) wird an die Klemmen EIN und +24 angeschlossen.

#### Klemmen AUS, +24

Eingang zum Umschalten / Abschalten des Ventilators mit anschließender Abreinigung. Der Öffner-Kontakt (NC) wird an die Klemmen AUS und +24 angeschlossen.

#### Klemmen EINR, +24

Eingang zum Starten der Zwangsabreinigung mit Wiederanlauf des Ventilator Motors. Der Schließer-Kontakt (NO) wird an die Klemmen EINR und +24 angeschlossen.

#### Klemmen AUSP

Eingang zum Starten der Abreinigung mittels Druckschalter ohne selbsttätigen Wiederanlauf des Ventilator Motors nach erfolgter Abreinigung. Der Schließer-Kontakt (NO) wird an die Klemmen AUSP und AUSP angeschlossen.

#### Klemmen BETR

Ausgang zum Anschluss einer Meldeleuchte „Betrieb“ (externe Spannungsversorgung erforderlich). Die Meldeleuchte leuchtet während des Ventilator-Betriebs, der Ventilator-Auslaufzeit und der Reinigungszeit. (Potentialfreier Relaisausgang, 230 V AC / 2 A)

**Klemmen VAL**

Ausgang zum Anschluss der Meldeleuchte „Alarm Ventilatormotor“ (externe Spannungsversorgung erforderlich). Die Meldeleuchte leuchtet, wenn der Leistungsschalter der *RM-CV* infolge Ventilatormotor-Überlastung ausgelöst und den Motorstromkreis abgeschaltet hat. (Potentialfreier Relaisausgang, 230 V AC / 2 A)



Der Ventilatormotor ist direkt an die Klemmen 2, 4 und 6 des Leistungsschützes -K1 anzuschließen (siehe Bild 2).

Der Rüttler ist direkt an die Klemmen 2, 4 und 6 des Leistungsschützes -K2 anzuschließen (siehe Bild 2).

**4 Inbetriebnahme**

Vor dem elektrischen Anschluss ist sicherzustellen, dass die Betriebsspannung des Gerätes mit der Netzspannung übereinstimmt und ob die *RM-CV* für die Leistung des Ventilatormotors ausgelegt ist.

Nach der Montage und der elektrischen Installation des Gerätes kann die Betriebsspannung eingeschaltet werden.

Die Ventilator-Auslaufzeit und die Reinigungszeit (Laufzeit des Rüttlers) können an zwei Potentiometern auf der Geräte-Platine im Bereich von ca. 10 s ... 140 s eingestellt werden (siehe Bild 1). Dazu sind die 6 Gehäuseschrauben zu lösen und der Gehäuse-Deckel ist abzuheben.

Falls die *RM-CV* nach jedem Einschalten selbsttätig abschaltet, der Leistungsschalter -Q1 auslöst und der Ausgang VAL „Ventilator-Alarm“ meldet, ist zu Prüfen, ob der Leistungsschalter -Q1 auf den Bemessungsstrom des Ventilatormotors eingestellt ist. Hierzu ist der Gehäuse-Deckel zu entfernen. Gegebenfalls kann der Auslöse-Stromwert des Leistungsschalters an der Einstellschraube neu eingestellt werden.

**5 Technische Daten**

Versorgungsspannung	3x 400 V AC, 50-60 Hz
Absicherung intern	PTC 0,4 A und PTC 0,8 A, (elektronische Sicherungen)
Signalausgänge	2 potentialfreie Relaisausgänge, 230 V AC / 2 A
Signaleingänge	4 Eingänge, 24 V DC, potentialfrei zu bedienen
Steuerzeiten	Ventilator-Auslaufzeit: 10 s ... 140 s Reinigungszeit: 10 s ... 140 s
Umgebungstemperaturbereich	-20°C ... +60°C
Schutzart	IP-65, NEMA 4
Abmessungen B x H x T	160 mm x 280 mm x 105 mm
Gewicht	ca. 2,15 kg